

Děkujeme, že jste si zakoupili naše zařízení. Jedná se světla určená k herním počítačům. Umožňují volbu RGB barev (red-green-blue), teplou bílou barvou nebo aktivaci zvukového senzoru. Před instalací, použitím nebo opravou zařízení si pečlivě přečtěte tento návod a věnujte pozornost bezpečnostním varováním a pokynům. Tím zajistíte nejen ochranu osob, ale i dlouhodobou životnost zařízení.

TECHNICKÉ PARAMETRY

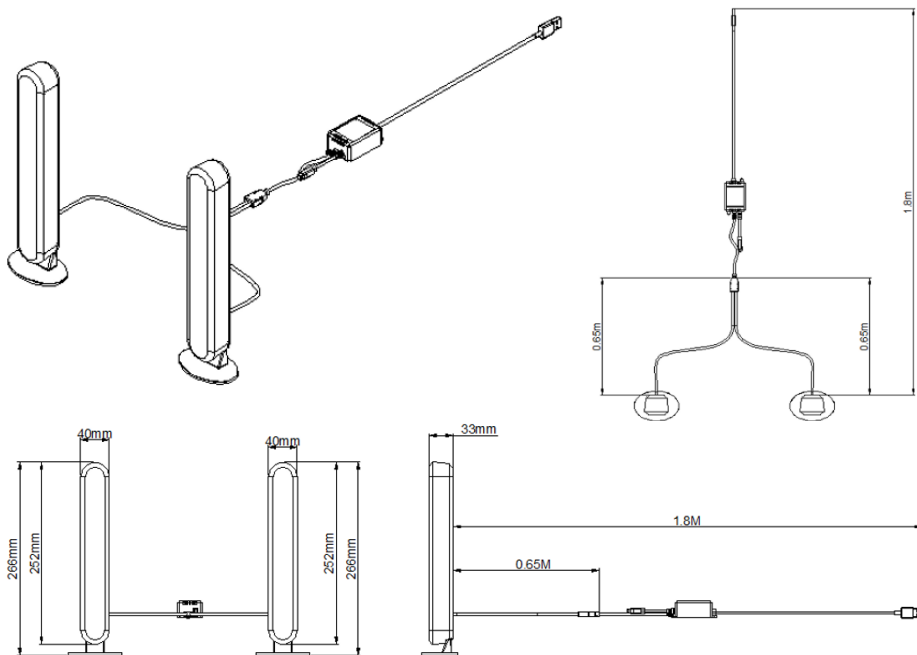
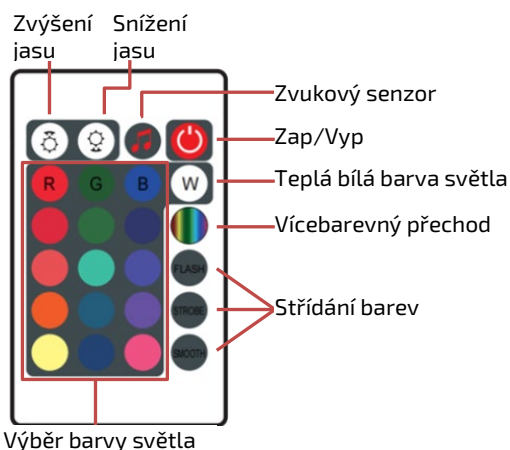
| | |
|-------------------------------|------------------|
| Světelný tok | 200lm |
| Teplota chromatičnosti | 3000K, RGB |
| Napájení | USB |
| Stupeň krytí | IP20 |
| Rozměr jednoho světla | 250 x 30 x 40 mm |
| Délka kabelu | 180 cm |

INSTALACE ZAŘÍZENÍ

1. Vložte podstavec do otvoru na spodní, nebo boční straně každého zařízení.
2. Umístěte zařízení na vybrané místo.
3. Připojte USB konektor do USB zdířky pro napájení zařízení.
4. Pomocí dálkového ovladače nastavte barvu/režim svícení.

POZNÁMKA: Nezapomeňte, že infračervený přijímač musí být pro ovladač viditelný.

POPIS OVLADAČE



UPOZORNĚNÍ

- Neumisťujte zařízení na předměty a místa, které jsou zdrojem tepla, přímému slunečnímu svícení, místům s výrazným prouděním vzduchu a teplotními změnami.
- Nevystavujte zařízení venkovnímu prostředí a vodě.
- Při čištění použijte suchou hadříčku.
- Zařízení nerozebírejte ani neopravujte. Opravy smí provádět pouze servisní středisko výrobce.
- V případě jakékoliv poruchy zařízení nepoužívejte.

Světelný zdroj tohoto svítidla je nevyměnitelný, po skončení životnosti je třeba vyměnit svítidlo celé a zlikvidovat jej na místě pro to určeném. Tento produkt obsahuje světelný zdroj, který z konstrukčních důvodů nelze vyjmout pro ověření, a proto je celý produkt považován za světelný zdroj. Přívodní kabel nelze vyměnit, je-li poškozený, zařízení nesmí být nadále používáno.

Na výrobek je vystaveno CE prohlášení o shodě v souladu s platnými předpisy.
Na vyžádání u výrobce: info@solight.cz, případně ke stažení na www.solight.cz.

